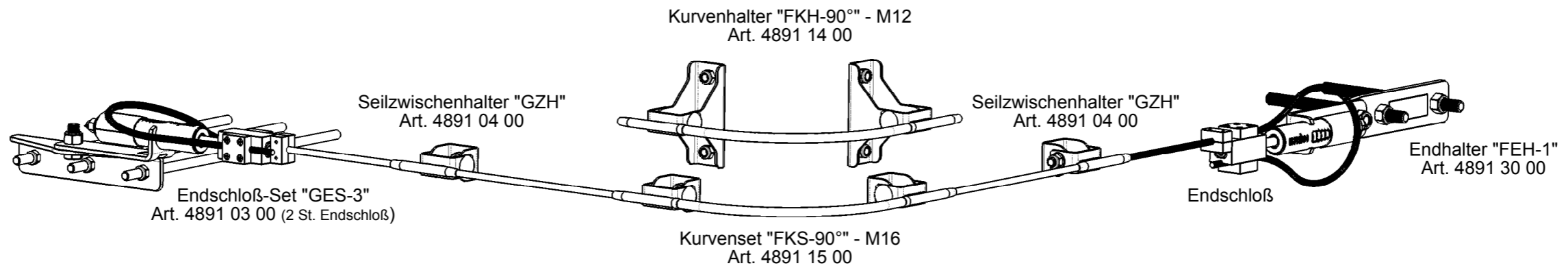


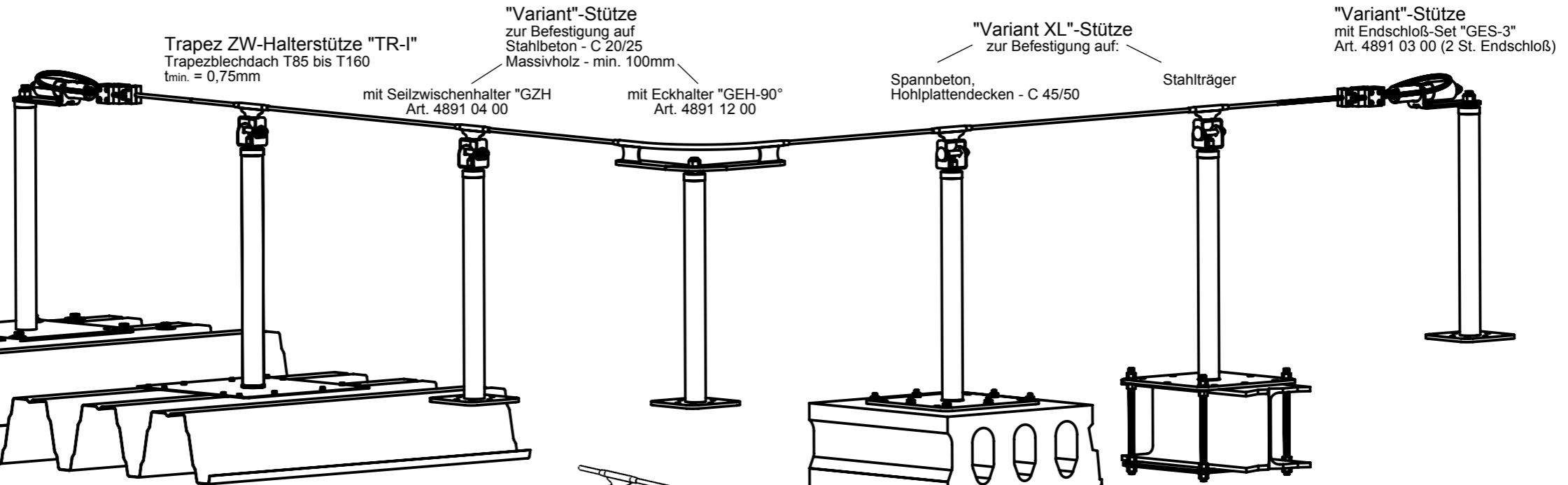
Variante Fassade

Endhalter "FEH-2"
Art. 4891 31 00

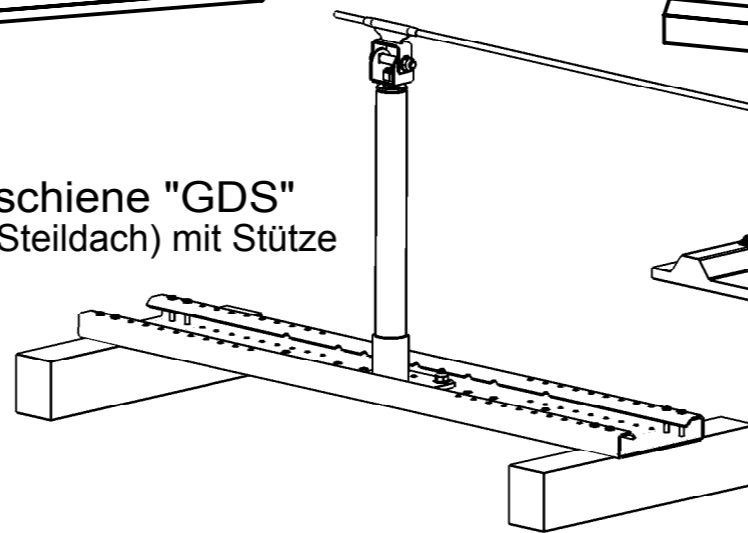


Variante Systemstützen

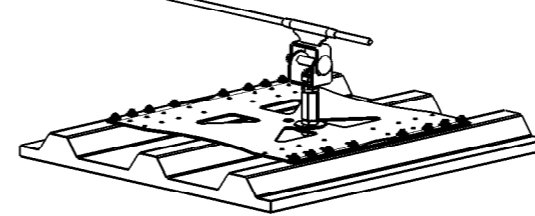
Trapez End / Eckstütze "TR-II"
Trapezblechdach T85 bis T160
t_{min.} = 0,75mm



Variante Steildachschiene "GDS"
Montage auf Sparren (Steildach) mit Stütze
Steildachschiene "GDS"
Art. 4891 80 00
mit Sytemstütze "Variant"



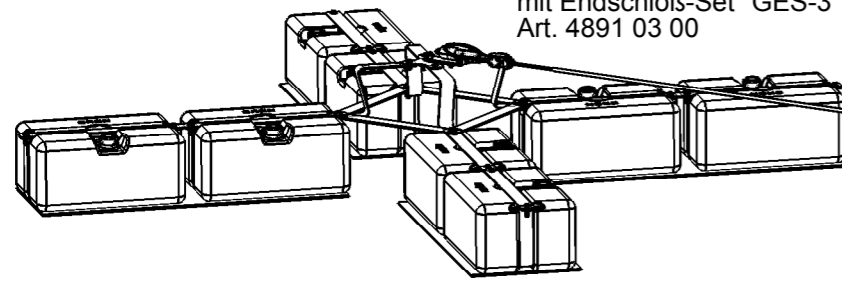
Variante "SDW-1 / -2"
Montage auf Trapezblechdeckschale
oder Sandwichelemente
Sandwich "SDW-1"
Art. 4956 00 00
Sandwich "SDW-2"
Art. 4957 00 00



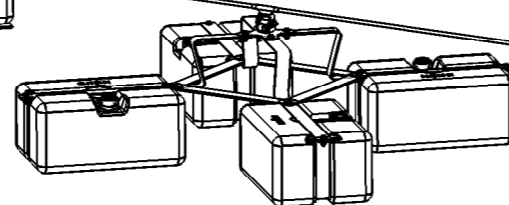
Variante "SPIDER"

Montage auf Flachdach

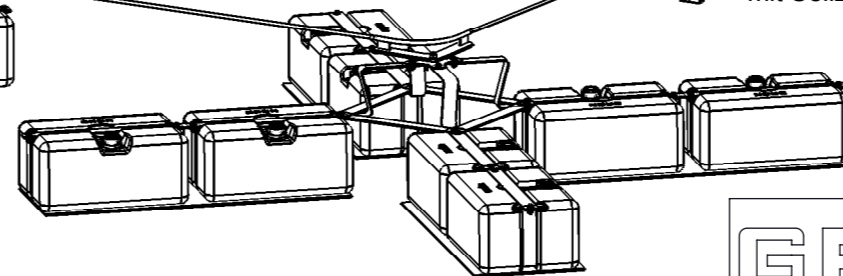
"Spider" End / Eck
Art. 4850 55 00
mit Endschloß-Set "GES-3"
Art. 4891 03 00



"Spider" ZW-Halter
Art. 4850 55 00
mit Seilzwischenhalter "GZH"
Art. 4891 04 00



"Spider" End / Eck
Art. 4850 55 00
mit Eckhalter "GEH-90"
Art. 4891 12 00



Variante "H-Klemme"
Montage auf Doppelstehfalzdach
t_{min.} = 0,8mm; Scharrenbreite 320 bis 640mm



GRÜN
NUR ZUR INFORMATION

Technische Änderungen vorbehalten!
modification rights reserved !

Titel: **GreenLine - Seilsystem**
Horizontalseilsystem ohne durchlaufenden Seilgleiter

Zeichnungs-Nr. **Produktübersicht**

A3

16.04.2012

GRÜN
Spezialmaschinenfabrik

Schutzvermerk nach ISO 16016 beachten Blatt: 1 von 1

\\Gruen01\cad_data\ZEICHNUNGEN\4800\Produktübersicht\Variante1 Fassade