

## GRUN End-/Eckstütze "Variant"

Ausführung VA

Artikel-Nr.	Benennung
4850 13 00	End-/Eckstütze "Variant-300-VA"
4850 14 00	End-/Eckstütze "Variant-400-VA"
4850 15 00	End-/Eckstütze "Variant-500-VA"
4850 16 00	End-/Eckstütze "Variant-600-VA"
4850 17 00	End-/Eckstütze "Variant-700-VA"

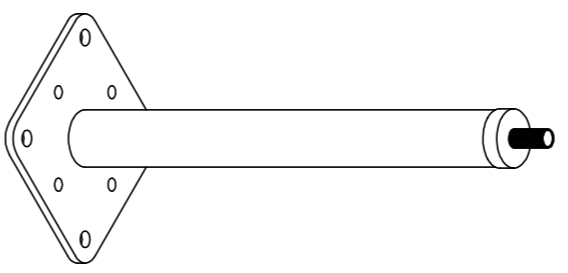
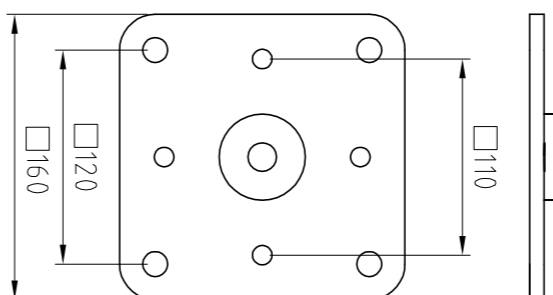
Ausführung verzinkt

Artikel-Nr.	Benennung
4850 33 00	End-/Eckstütze "Variant-300-verzinkt"
4850 34 00	End-/Eckstütze "Variant-400-verzinkt"
4850 35 00	End-/Eckstütze "Variant-500-verzinkt"
4850 36 00	End-/Eckstütze "Variant-600-verzinkt"
4850 37 00	End-/Eckstütze "Variant-700-verzinkt"

Ausführung verzinkt (mit Aussehnhülse)

Artikel-Nr.	Benennung
4850 33 20	End-/Eckstütze "Variant-300-verzinkt"
4850 34 20	End-/Eckstütze "Variant-400-verzinkt"
4850 35 20	End-/Eckstütze "Variant-500-verzinkt"
4850 36 20	End-/Eckstütze "Variant-600-verzinkt"
4850 37 20	End-/Eckstütze "Variant-700-verzinkt"

zur Befestigung auf:  
Stahlbeton - C20/25  
Massivholz - min. 100mm  
mit integriertem Absorberpack  
Grundplatte 160 x 160mm



Befestigungsarten / Set  
Wahlweise  
Bet.-Set Art. 4850 15 20 - 4 St. Durchsteckanker M12  
Bet.-Set Art. 4850 15 30 - 4 St. Schraube M12 x 60 hol.  
Bet.-Set Art. 4850 15 40 - 8 St. Holzschraube ø8 x 120  
Bet.-Set Art. 4850 15 50 - 4 St. Gew.-Stange M12 + Kontersplatte

## GRUN End-/Eckstütze "Variant-XL"

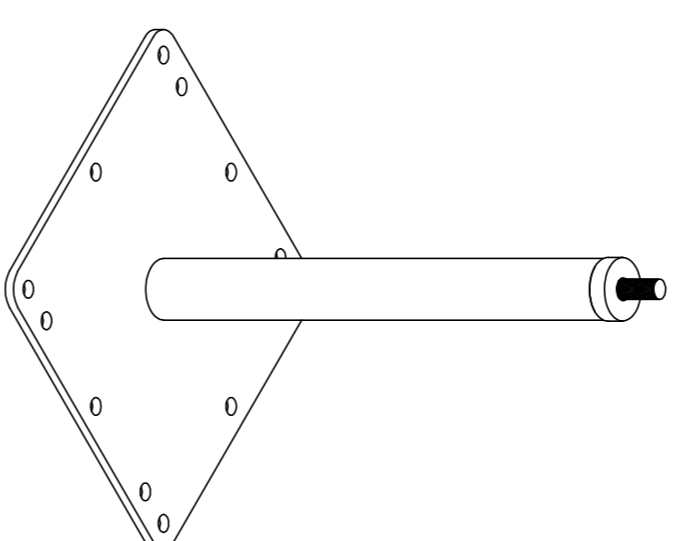
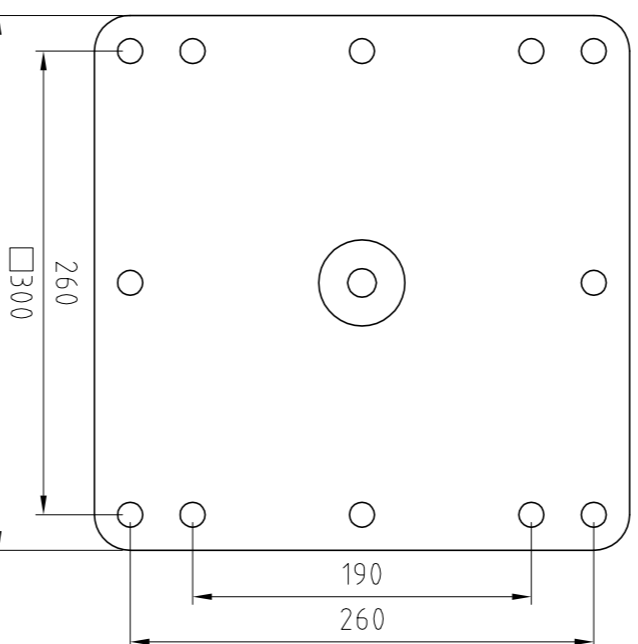
Kernern / Hohlziele

Ausführung verzinkt

Artikel-Nr.	Benennung
4850 42 00	End-/Eckstütze "Variant-L-200-verzinkt"
4850 43 00	End-/Eckstütze "Variant-L-300-verzinkt"
4850 44 00	End-/Eckstütze "Variant-L-400-verzinkt"
4850 45 00	End-/Eckstütze "Variant-L-500-verzinkt"
4850 46 00	End-/Eckstütze "Variant-L-600-verzinkt"
4850 47 00	End-/Eckstütze "Variant-L-700-verzinkt"

zur Befestigung auf:  
Spannbeton, Hohlplattendekken - C45/50  
Stahlträger - Lochbild 260 x 260mm, Trägerbreite max. 245mm  
Lochbild 190 x 260mm, Trägerbreite max. 175mm  
mit integriertem Absorberpack  
Grundplatte 300 x 300mm

Befestigungsarten / Set  
Dübeln auf Betonhohlziele  
Bet.-Set Art. 4850 25 20 - 8 St. Hohldeckanker "FHV-M10"  
Kernern um Träger  
Bet.-Set Art. 4850 25 30 - 4 St. Gew.-Stange M12 + Kontersplatte



## GRUN Metalldachanker "MDA 12/16"

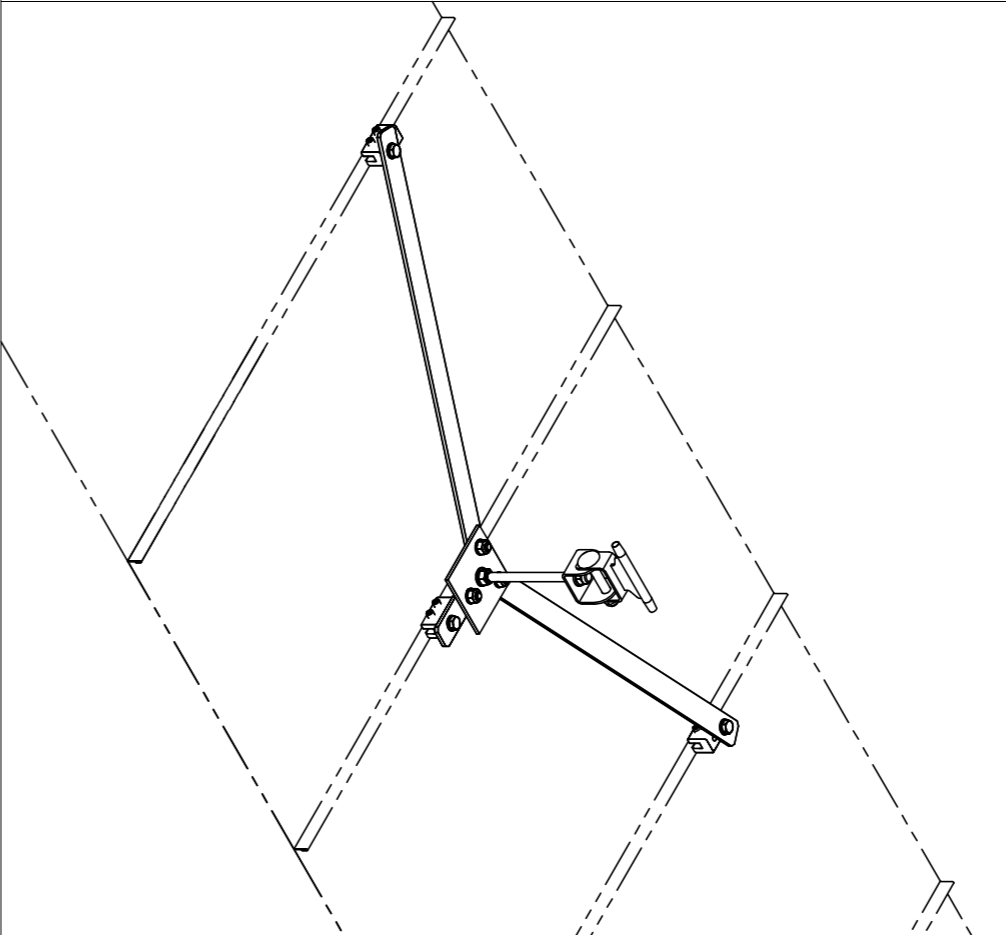
mit Zwischenhalter

Ausführung: VA / Alu

Artikel-Nr.	Benennung	Falzbreite
4951 01 00	MDA mit Zw.-halter-Doppelseitigfalzdach	bis 500mm
4952 02 00	MDA mit Zw.-halter-Doppelseitigfalzdach	600mm

Doppelseitigfalz (z.B. Rheinzink, Unicor) aus  
Titanzink, Kupfer und Edelstahl  
Materialstärke min. 0,8mm  
Alu: 0,8mm

Bordelabstand 300 bis 600mm



## GRUN Trapez-Zwischenhalter "TR-I"

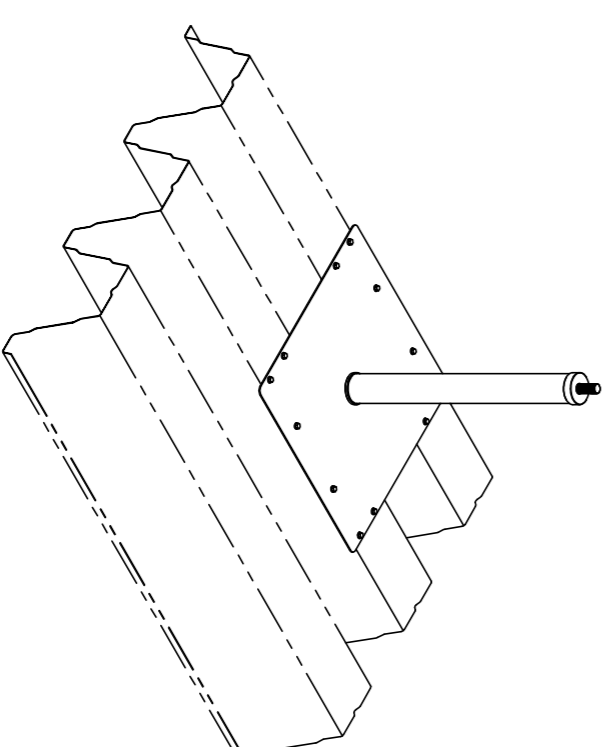
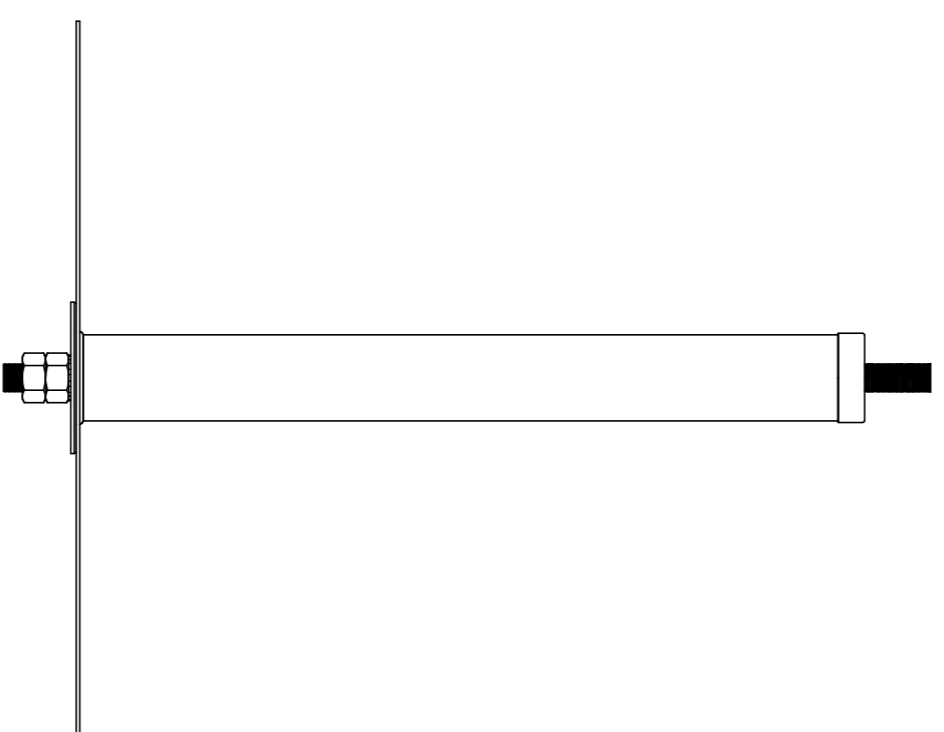
inkl. Stützstütze

Trapezblechdach T85 bis T160

f<sub>min</sub> = 0,75mm

Artikel-Nr.	Benennung
4616 23 00	Trapez-Zwischenhalter "TR-I-300"
4616 24 00	Trapez-Zwischenhalter "TR-I-400"
4616 25 00	Trapez-Zwischenhalter "TR-I-500"
4616 27 00	Trapez-Zwischenhalter "TR-I-700"

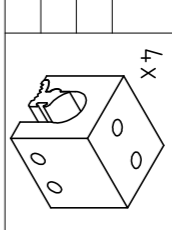
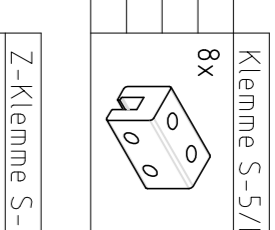
Befestigungsarten / Set  
12 St. Bondbefestiger EAP mit Stützstütze



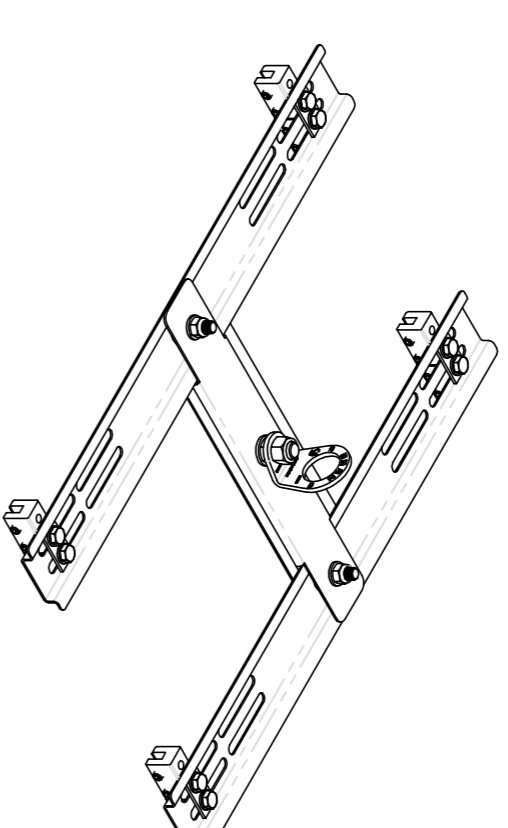
## GRUN H-Klemme End / Eck

Ausführung VA

Artikel-Nr.	Benennung	f <sub>min</sub> =0,8mm (Alu)	Falzbreite
4850 21 00	H-Klemme End / Eck	320 bis 64,0mm	
4850 21 50	H-Klemme End / Eck	600 bis 74,0mm	



KAL-ZIP Steinfalzdach f<sub>min</sub>=0,8mm  
Artikel-Nr. Benennung  
4850 28 00 H-Klemme End / Eck 320 bis 64,0mm



## GRUN End / Eck "Spider"

Art.-Nr.: 4850 55 00

Auftrag gehalten  
8 x 50 Liter Kunststoff-Kanister - Art. Nr. 4955 20 00

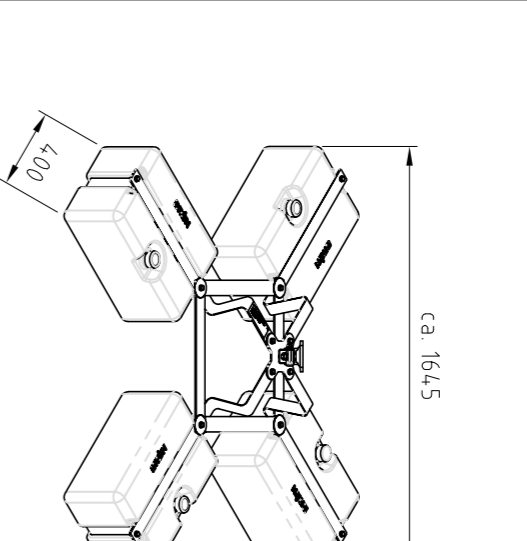


ca. 2600

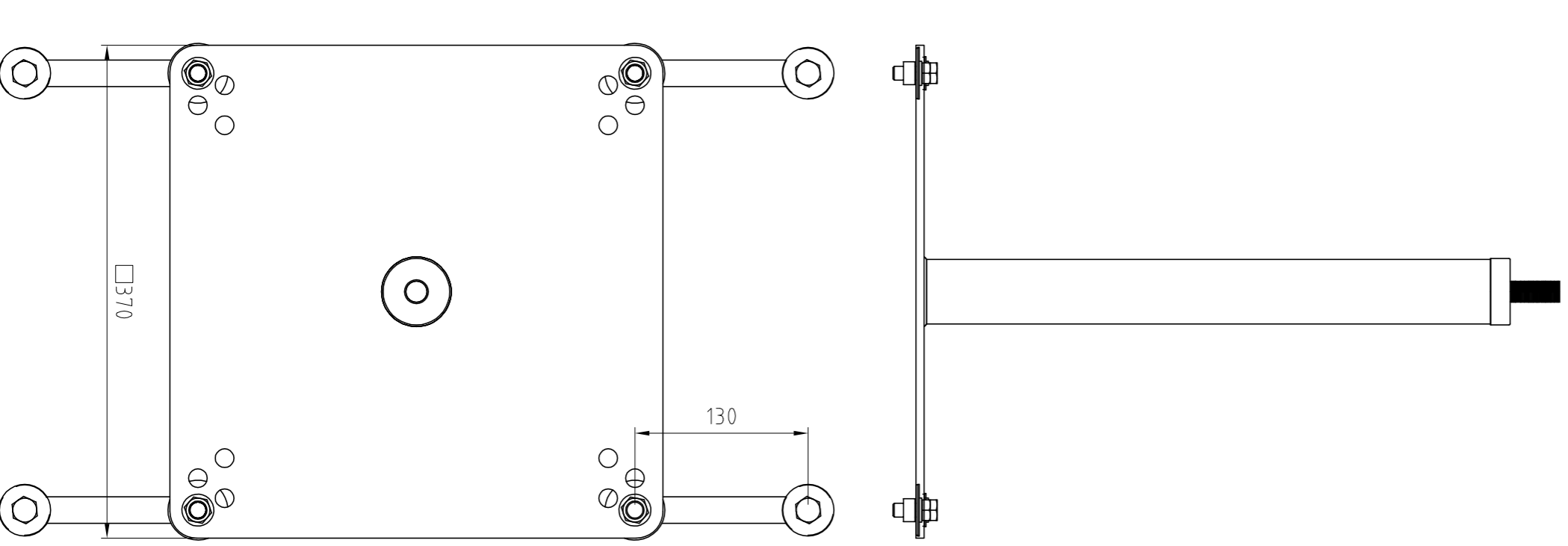
## GRUN Zw-Halter "Spider"

Art.-Nr.: 4850 56 00

Auftrag gehalten  
4 x 50 Liter Kunststoff-Kanister - Art. Nr. 4955 20 00



ca. 1645



zur Direktmontage auf Stahltrapezblech  
mit integriertem Absorberpack  
Grundplatte 370 x 370mm  
Lochabstand 250, 280, 310mm = Positivlage (TR 85 bis 160)  
Lochabstand 250, 280, 310mm = Negativlage (TR 85 bis 160)

Befestigungsarten / Set  
1x Bet.-Set Art. 4616 12 00 - Spezial-Klemmbefestiger M12 - hpl

