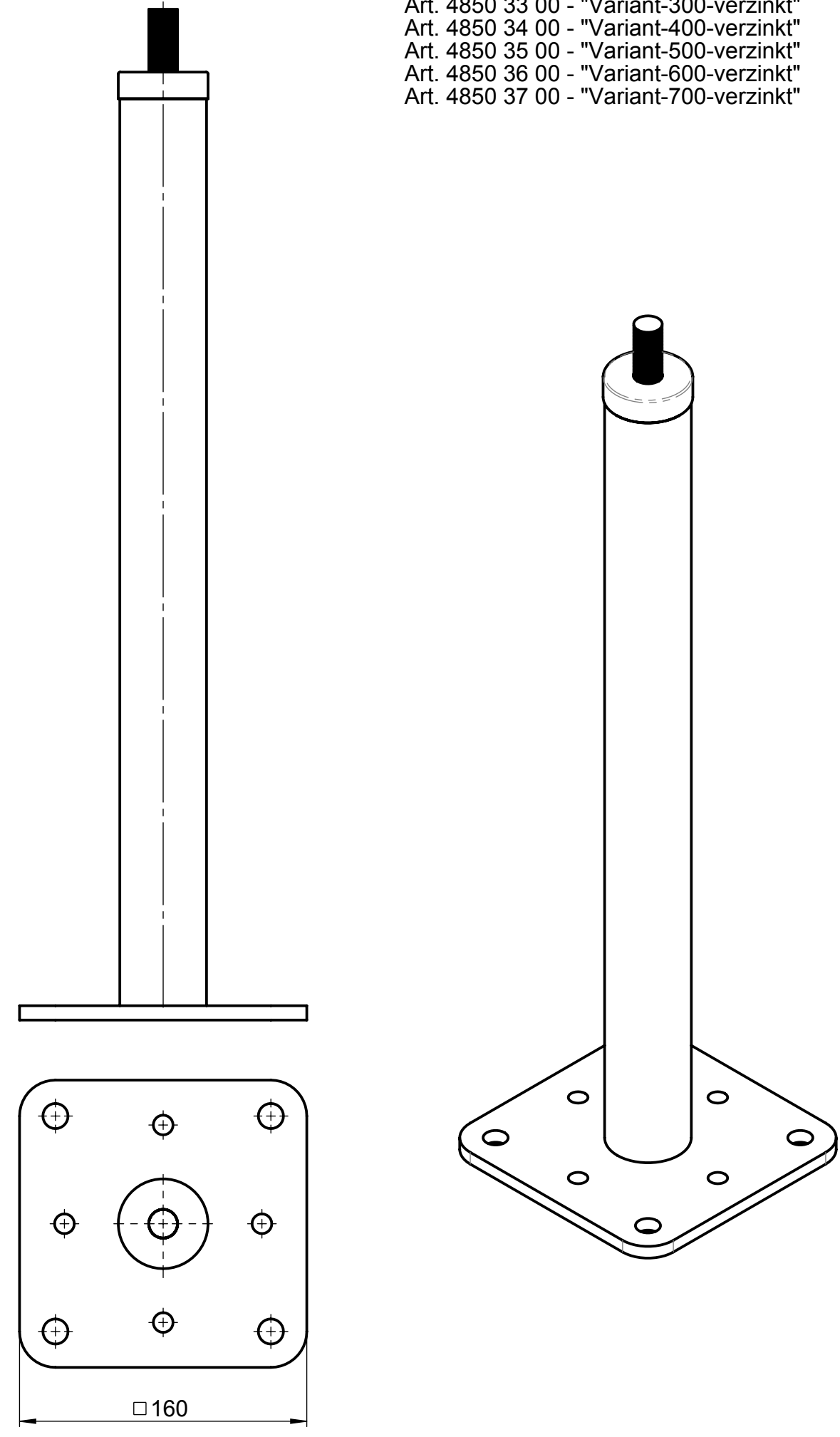


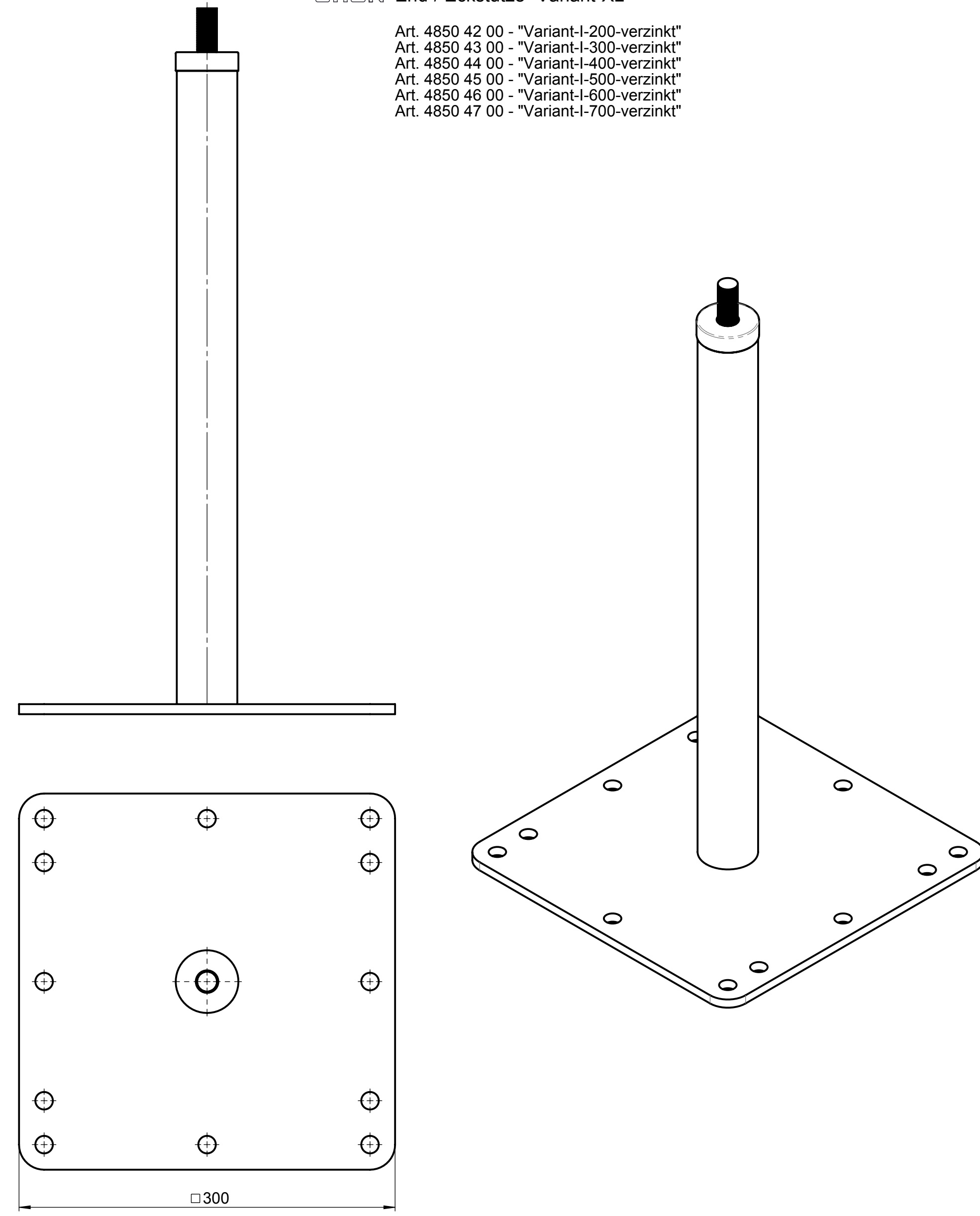
GRÜN End-/ Eckstütze "Variant"

- Art. 4850 13 00 - "Variant-300-VA"
- Art. 4850 14 00 - "Variant-400-VA"
- Art. 4850 15 00 - "Variant-500-VA"
- Art. 4850 16 00 - "Variant-600-VA"
- Art. 4850 17 00 - "Variant-700-VA"
- Art. 4850 33 00 - "Variant-300-verzinkt"
- Art. 4850 34 00 - "Variant-400-verzinkt"
- Art. 4850 35 00 - "Variant-500-verzinkt"
- Art. 4850 36 00 - "Variant-600-verzinkt"
- Art. 4850 37 00 - "Variant-700-verzinkt"

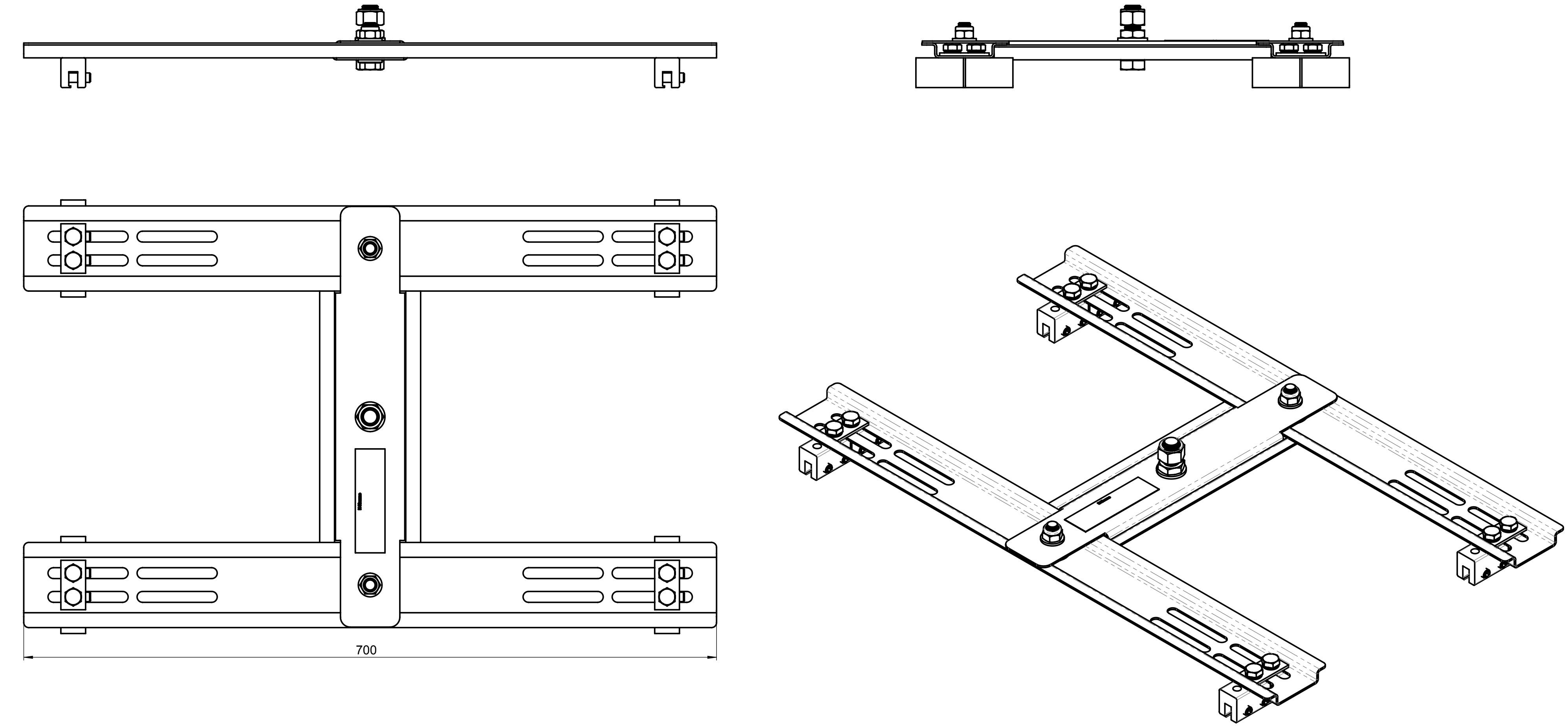


GRÜN End-/ Eckstütze "Variant-XL"

- Art. 4850 42 00 - "Variant-l-200-verzinkt"
- Art. 4850 43 00 - "Variant-l-300-verzinkt"
- Art. 4850 44 00 - "Variant-l-400-verzinkt"
- Art. 4850 45 00 - "Variant-l-500-verzinkt"
- Art. 4850 46 00 - "Variant-l-600-verzinkt"
- Art. 4850 47 00 - "Variant-l-700-verzinkt"

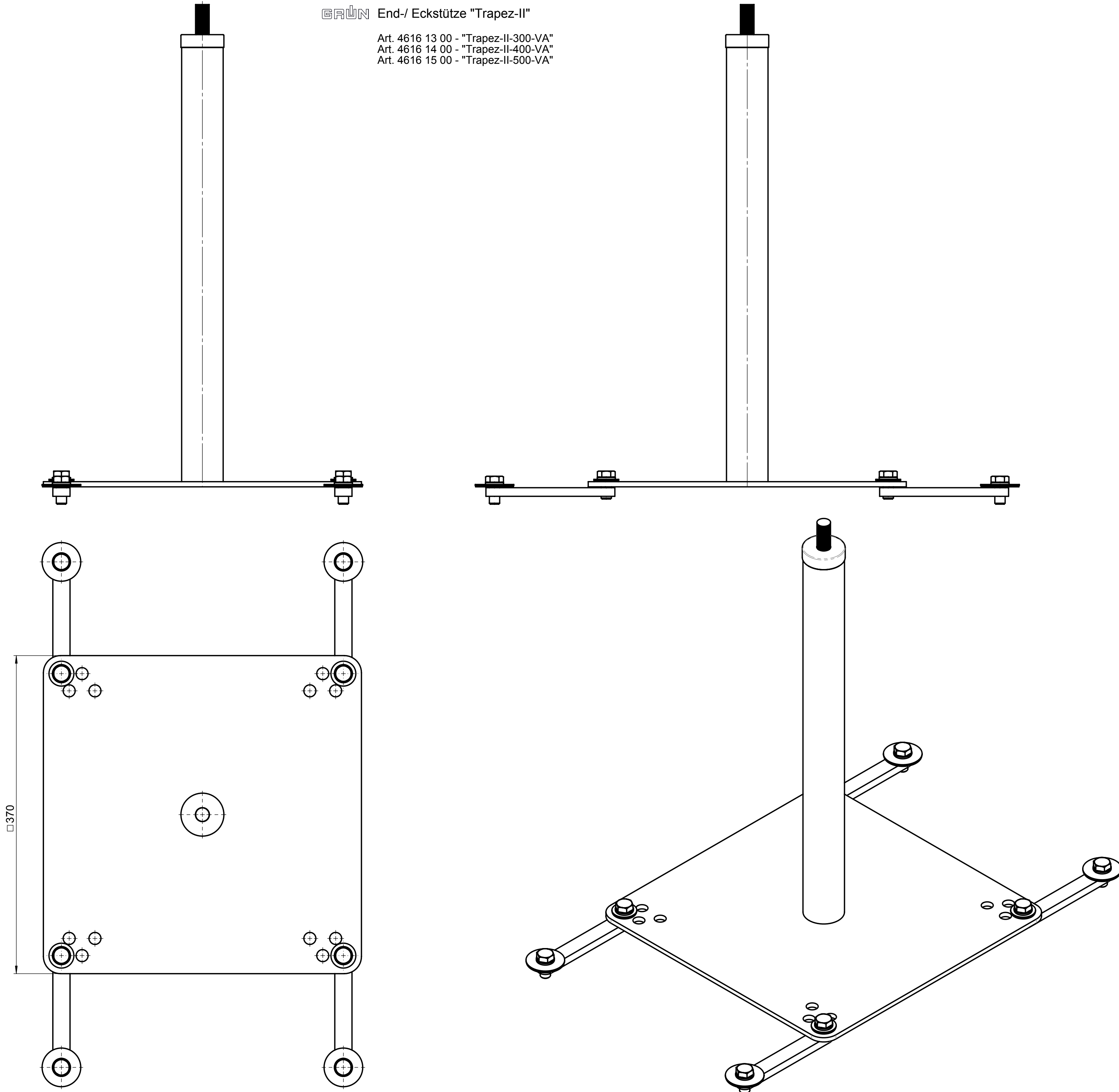


GRÜN H-Klemme End-/ Eck  
Art. 4850 21 00



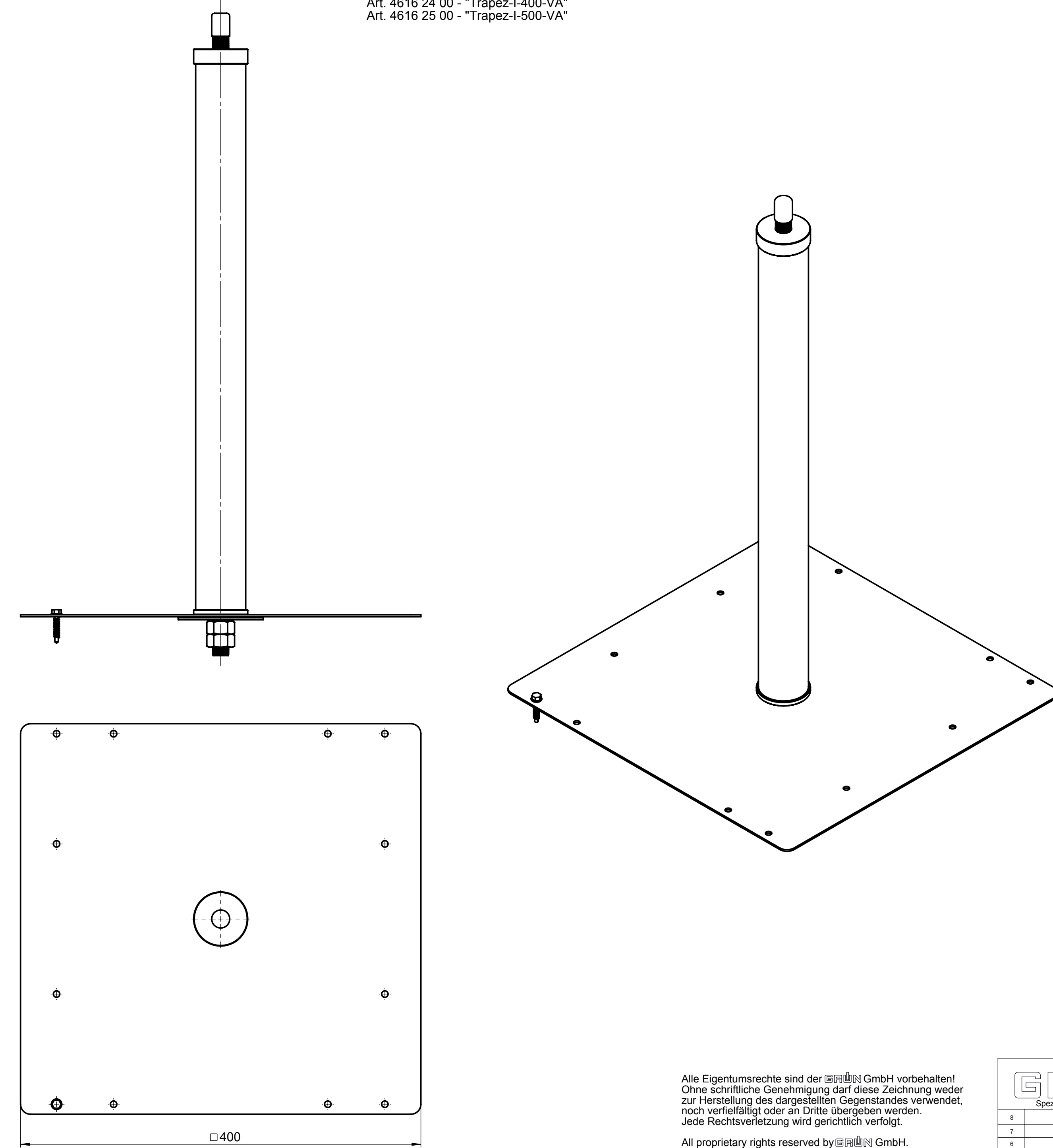
GRÜN End-/ Eckstütze "Trapez-II"

- Art. 4616 13 00 - "Trapez-II-300-VA"
- Art. 4616 14 00 - "Trapez-II-400-VA"
- Art. 4616 15 00 - "Trapez-II-500-VA"



GRÜN End-/ Eckstütze "Trapez-I"

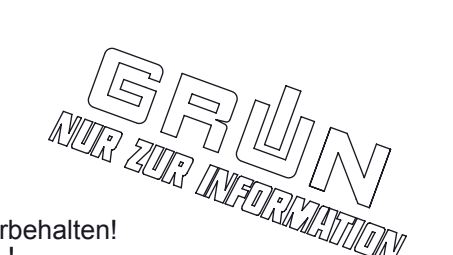
- Art. 4616 23 00 - "Trapez-I-300-VA"
- Art. 4616 24 00 - "Trapez-I-400-VA"
- Art. 4616 25 00 - "Trapez-I-500-VA"



Alle Eigentumsrechte sind der GRÜN GmbH vorbehalten!  
Ohne schriftliche Genehmigung darf diese Zeichnung weder zur Herstellung des dargestellten Gegenstandes verwendet, noch veröffentlicht oder an Dritte übergeben werden.  
Jede Rechtsverletzung wird gerichtlich verfolgt.

All proprietary rights reserved by GRÜN GmbH.  
This drawing shall not be reproduced, or in any way utilized, for the manufacture of the component or unit herein illustrated and must not be released to other parties, without written consent.  
Any infringement will be legally pursued.

		Überfläche	Maßstab: 1:3	Materiale:	
		Masse:		Modellvorf. Standard	
8	Sozialmaschinenfabrik	Datum	Name	Titel:	
7		Bearb.	Kühne	GRÜN GreenLine Seilsystem	
6		Geogr.	Norm	Systemstützen	
5					
4					
3					
2					
1					
Zust.	Änderungen	Datum	Name	Zeichnungs-Nr.	
				Übersicht2_20120221	
				A0	



Technische Änderungen vorbehalten!  
modification rights reserved!