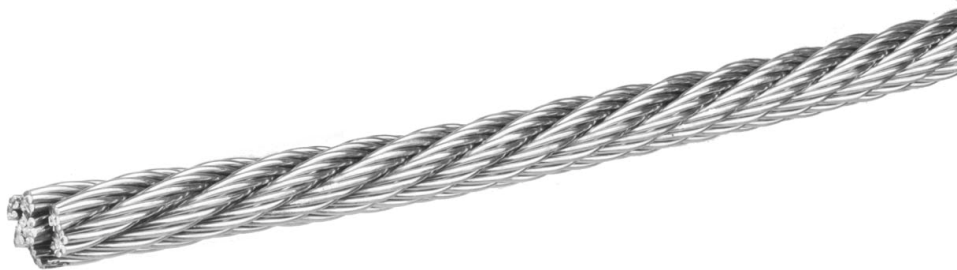


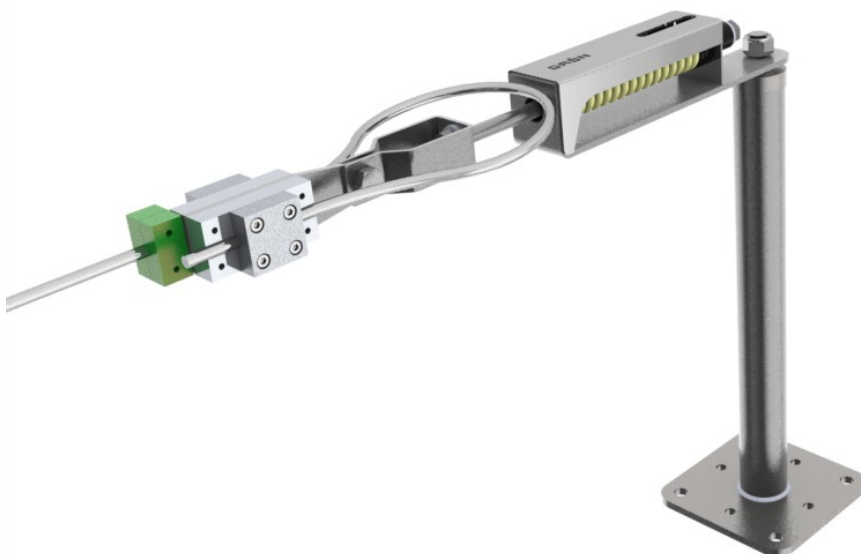
GREEN LINE – Horizontales Edelstahlseilssystem

Das neue System Green Line ist ein horizontales Edelstahlseilssystem mit einem 8 mm starken Edelstahlseil 7 x 7 Drähte, Material V4A, 36 kN Bruchlast, das auf Flachdächern, an Fassaden und in der Industrie eingesetzt werden kann. Die Komponenten dieses Seilsystems wurden auf der Basis jahrelanger Erfahrung entwickelt und stehen für höchste Sicherheit, optimale Benutzerfreundlichkeit sowie äußerst effiziente Montagemöglichkeiten.

Edelstahlseil 8 mm Durchmesser, 7 x 7 Drähte



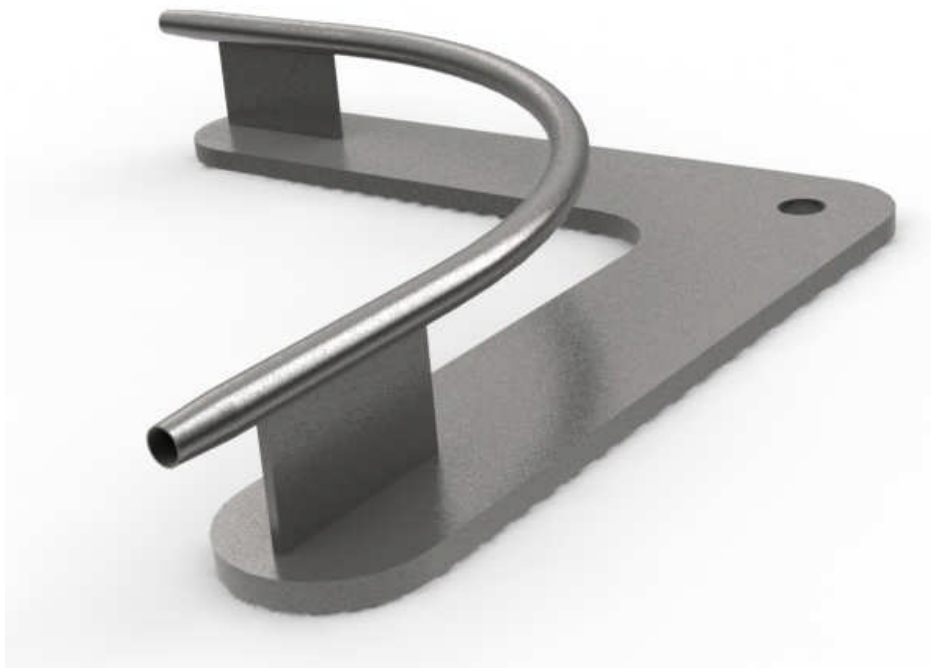
**Endschloss mit integrierter Fangstoßdämpfung,
Fallindikorklemme und konstanter Federvorspannung,
kein Spezialwerkzeug für die Montage notwendig, einfache Kontrollierbarkeit
durch sichtbare Komponenten**



Beweglicher Seilzwischenhalter mit 180° Arbeitsbereich, der Arbeiten zu beiden Seiten des Seilsystems ermöglicht

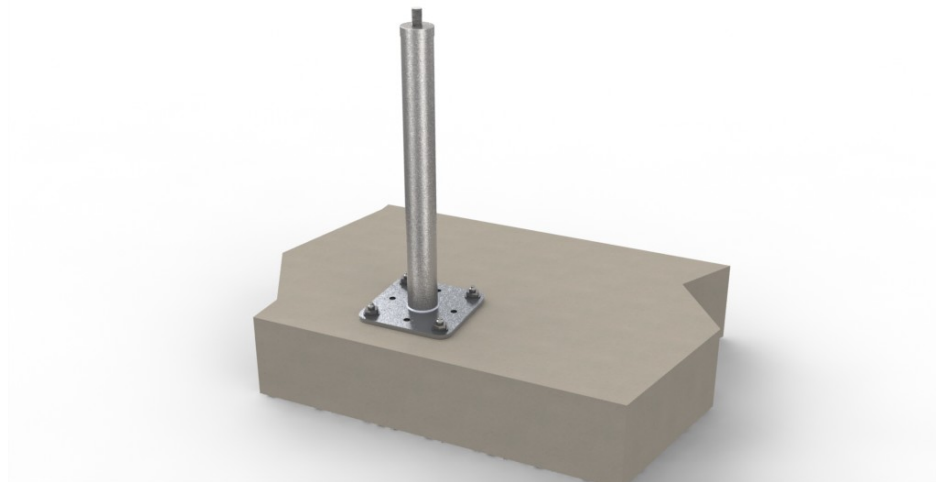


90 ° - Eckumführung, 1-Punkt-Befestigung, als Innen- und Außenecke sowie für Überkopfsysteme verwendbar

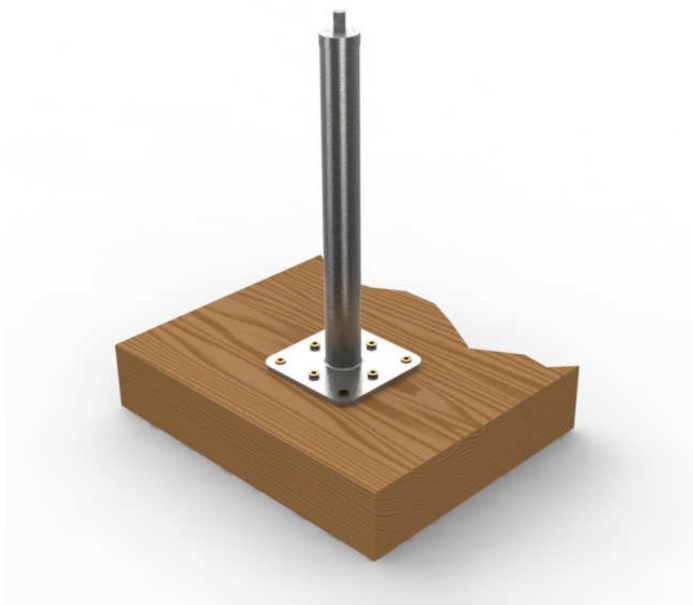


GREENLINE Systemstützen sind bisher für folgende Befestigungsarten erhältlich:

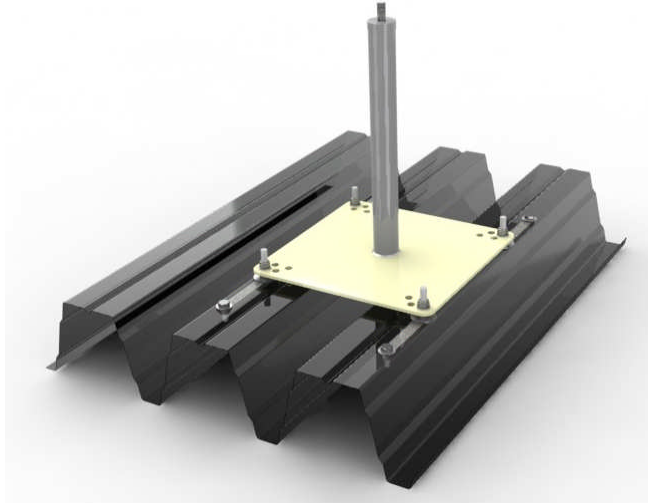
zum Aufdübeln auf Stahlbeton, Grundplattengröße 160 x 160 mm bei allen Stützenhöhen, kraftabsorbierend bei Belastung



zum Aufschrauben auf Massivholz (lediglich 100 mm Stärke notwendig), Grundplattengröße 160 x 160 mm bei allen Stützenhöhen, kraftabsorbierend bei Belastung



zur Direktmontage auf Stahltrapezblech-Tragschale, einfache Montage ohne aufwendige Unterkonstruktion



Alle unsere Systemstützen sind über die Anforderungen der EN 795 hinaus, auf dem dafür vorgesehenen Befestigungsuntergrund baumustergeprüft.

Weitere Befestigungsvarianten folgen in Kürze!

Die Fakten im Überblick

- › Durchlaufsystem, baumustergeprüft nach EN 795 C
- › Alle Systemkomponenten aus Edelstahl
- › Stützenabstände bis 15 m
- › Systemlängen bis 250 m
- › Wenige Dachdurchdringungen
- › Bewegliche Seilzwischenhalter
- › Konstante Seilvorspannung

GRÜN

GRÜN GmbH
Spezialmaschinenfabrik
Siegener Str. 81-83 - D-57234 Wilnsdorf
Tel. +49(0)271/3988-111 – Fax: -158
www.absturzsysteme-gruen.de

*Innovative Entwicklung
für Ihren Erfolg!*