



ACHTUNG:

Die Montage und die Verwendung der Sicherungseinrichtung ist erst zulässig, nachdem der Monteur und der Anwender die Original Aufbau- und Verwendungsanleitung in der jeweiligen Landessprache gelesen hat.

ATTENTION:

Assembling and using of the safety product is only allowed after the assembler and user read the original installation and application instruction in his national language.

Attention!:

Le montage et l'utilisation du dispositif de sécurité ne sont autorisés qu'après lecture par le monteur et par l'utilisateur de la notice d'origine de montage et d'utilisation dans la langue du pays concerné.

Attenzione:

Il montaggio e l'uso del dispositivo di sicurezza è ammesso soltanto dopo che il montatore e l'utente hanno letto le istruzioni per l'installazione e l'uso nella rispettiva lingua nazionale.

ATENCIÓN:

No está permitido montar ni usar el dispositivo de protección antes de que el montador y el usuario hayan leído las instrucciones de montaje y uso originales en la lengua del respectivo país.

Atenção:

A montagem e o emprego do mecanismo de proteção somente serão permitidos, após o montador e o usuário terem lido as instruções de uso originais, no respectivo idioma do país, sobre a montagem e o emprego do mesmo.

Attentie:

De montage en het gebruik van de veiligheidsinrichting is pas toegestaan, nadat de monteur en de gebruiker de originele montage- en gebruikershandleiding in de desbetreffende taal gelezen hebben.

Figyelem:

A biztonsági berendezés felszerelése és használata csak az után megengedett, miután a szerelést végző és a használó személyek a nemzeti nyelvükre lefordított, eredeti használati utasítást elolvasták és megértették.

Pozor!

Montaža in uporaba varnostnih naprav je dovoljena šele takrat, ko sta monter in uporabnik prebrala originalna navodila za montažo in uporabo v konkretnem jeziku.

POZOR:

Montáž a používání zabezpečovacího zařízení jsou povoleny až poté, co si pracovníci provádějící montáž a uživatelé přečetli v příslušném jazyce originální návod k montáži a používání.

DİKKAT!:

Güvenlik tertibatının montajına ve kullanımına, ancak montaj teknisyeni ve kullanıcı, orijinal kurulum ve kullanma talimatını kendi ülke dilinde okuduktan sonra, izin verilir.

Obs! :

Monteringen og anvendelsen av sikkerhetsinnretningene er gyldige først etter at montøren og brukeren har lest den originale oppbygnings- og bruksanvisningen i det tilsvarende landets språk.

O B S :

Säkerhetsanordningen får inte monteras och användas förrän montören och användaren har läst igenom konstruktionsbeskrivningen och bruksanvisningen i original på resp lands språk.

Huomio:

Turvalaitteiden asennus ja käyttö on sallittu vasta, kun asentaja ja käyttäjä ovat lukeneet alkuperäisen asennus- ja käyttöohjeen omalla kielellään.

GIV AGT:

Montagen og brugen af sikkerhedsudstyret er først tilladt, efter at montøren og brugeren har læst den originale vejledning i samling og brug på det pågældende lands sprog.

DEUTSCH

ENGLISH

FRANÇAIS

ITALIANO

ESPAÑOL

PORTUGUES

NEDERLANDS

MAGYAR

SLOVENSKY

ČESKY

Türkçe

NORSK

SVENSKA

SUOMI

DANSK

INHALTSVERZEICHNIS

1	Sicherheitshinweise	3
2	Produktbeschreibung.....	5
3	Kennzeichnung und Normen.....	5
4	Technische Daten „SDW-1“ / „SDW-2“	5
5	Aufbau und Montage	6
	5.1 Befestigung am Untergrund Typ: „SDW-1“ / „SDW-2“	6
	5.2 Einbau - Schritte	6
6	Zubehör für Flachdach - Absturzsicherungen:.....	7
7	Verwendungsanleitung für das Sicherheitssystem Sandwich „SDW-1 / SDW-2“	8
8	Allgemeine Hinweise	9
	8.1 Persönliche Schutzausrüstung	9
	8.2 Benutzung des System.....	9
	8.3 Reinigung der Ausrüstung	10
9	Notifizierte Abnahmestelle der Anschlagereinrichtung	10
10	KOPIERVORLAGE „ Hinweise zum bestehenden Dachsicherheitssystem“.....	10
12	KONTROLLKARTE (Installations- und Prüfungsnachweis)	10



Achtung

Vor Montage und vor Verwendung ist diese Aufbau- und Verwendungsanleitung Gründlich zu lesen. Die Sicherheitshinweise sind unbedingt zu beachten.

1 Sicherheitshinweise

- Die Anschlagereinrichtung Sandwich „SDW-1“ und „SDW-2“ darf nur von geeigneten, fachkundigen, mit dem Dachsicherheitssystem vertrauten Personen aufgebaut werden.
- Das System darf nur von Personen montiert bzw. benutzt werden, die mit dieser Gebrauchsanleitung - sowie mit den vor Ort geltenden Sicherheitsregeln vertraut, körperlich bzw. geistig gesund und auf PSA (Persönlichen Schutzausrüstung) geschult sind.
- Gesundheitliche Einschränkungen (Herz- und Kreislaufprobleme, Medikamenteneinnahme, Alkohol) können die Sicherheit des Benutzers bei Arbeiten in der Höhe beeinträchtigen.
- Während der Montage/Verwendung der Anschlagereinrichtung Sandwich „SDW-1“ und „SDW-2“ sind die jeweiligen Unfallverhütungsvorschriften (z.B.: Arbeiten auf Dächern) einzuhalten.
- Es muss ein Plan vorhanden sein, der Rettungsmaßnahmen bei allen möglichen Notfällen berücksichtigt.
- Vor Arbeitsbeginn müssen Maßnahmen getroffen werden, dass keine Gegenstände von der Arbeitsstelle nach unten fallen können. Der Bereich unter der Arbeitsstelle (Bürgersteig, etc.) ist freizuhalten.
- Die Monteure müssen sicherstellen, dass der Untergrund für die Befestigung der Anschlagereinrichtung geeignet ist. Im Zweifelsfall ist ein Statiker hinzuzuziehen.
- Die Anschlagereinrichtung auf dem Dach ist für die Beanspruchung in alle Richtungen parallel zur Montagefläche vorgesehen.
- Sollten Unklarheiten während der Montage auftreten, ist unbedingt mit dem Hersteller Kontakt aufzunehmen.
- Die eventuelle Abdichtung der Dacheindeckung hat fachgerecht nach den einschlägigen Richtlinien zu erfolgen.
- Die fachgerechte Befestigung des Sicherungssystems am Bauwerk muss durch Protokolle und Fotos der jeweiligen Einbausituation dokumentiert werden.
- Edelstahl darf nicht mit Schleifstaub oder Stahlwerkzeugen in Berührung kommen, dies kann zu Korrosionsbildung führen.
- Alle Edelstahlschrauben sind vor der Montage mit einem geeigneten Schmiermittel zu schmieren um so ein kaltverschweißen (fressen) der Schraubverbindung zu verhindern.
- Der Anschlagpunkt sollte so geplant, montiert und benutzt werden, dass bei fachgerechter Verwendung der Persönlichen Schutzausrüstung kein Sturz über die Absturzkante möglich ist.
- Beim Zugang zum Dachsicherungssystem sind die Positionen der Anschlagereinrichtungen durch Pläne (z.B.: Skizze der Dachdraufsicht) zu dokumentieren.
- Der erforderliche Mindestfreiraum unter der Absturzkante zum Boden errechnet sich: Herstellerangabe der jeweilig verwendeten Persönlichen Schutzausrüstung inkl. Seilauslenkung + Körpergröße + 1m Sicherheitsabstand.

Sicherheitshinweise




- Die Befestigung an der Anschlagereinrichtung Sandwich „SDW-1“ und „SDW-2“ geschieht durch die Anschlagöse stets mit einem Karabiner und muss mit einem Auffanggurt gemäß EN 361 und einem kraftabsorbierenden Falldämpfer mit Verbindungsmittel (EN 355 und EN 354) erfolgen.
- Achtung: Für den horizontalen Einsatz dürfen nur Verbindungsmittel verwendet werden die für diesen Verwendungszweck geeignet und für die entsprechende Kantenausführung (scharfe Kanten, Trapezblech, Stahlträger, Beton etc.) geprüft sind.
- Es können durch die Kombination einzelner Elemente der genannten Ausrüstungen Gefahren entstehen, indem die sichere Funktion eines der Elemente beeinträchtigt werden kann. (Jeweilige Gebrauchsanweisungen beachten!)
- Vor Verwendung ist das gesamte Sicherungssystem auf offensichtliche Mängel durch Sichtkontrolle (z.B.: lose Schraubverbindungen, Verformungen, Abnutzung, Korrosion, defekte Dacheindichtung etc.) zu prüfen.
Bestehen Zweifel hinsichtlich der sicheren Funktion des Sicherungssystems ist dieses durch einen Fachkundigen zu überprüfen (schriftliche Dokumentation).
- Die gesamte Sicherheitseinrichtung muss mindestens einmal jährlich einer Prüfung durch einen Fachkundigen unterzogen werden. Die Prüfung durch einen Fachkundigen ist auf der mitgelieferten Kontrollkarte zu Dokumentieren.
- Nach einer Sturzbelastung ist das gesamte Sicherungssystem dem weiteren Gebrauch zu entziehen und durch einen Fachkundigen zu prüfen (Teilkomponenten, Befestigung am Untergrund etc.).
- Der Sandwich „SDW-1“ und „SDW-2“ wurde zur Personensicherung entwickelt und darf nicht für andere Zwecke verwendet werden. Niemals Lasten an die Anschlagereinrichtung hängen.
- Es dürfen keine Änderungen an der freigegebenen Anschlagereinrichtung vorgenommen werden.
- Bei geneigten Dachflächen muss durch geeignete Schneefänge das Abrutschen von Dachlawinen (Eis, Schnee) verhindert werden.
- Bei Überlassung des Sicherungssystems an externe Auftragnehmer sind die Aufbau- und Verwendungsanleitungen schriftlich zu überreichen.

2 Produktbeschreibung

Flachdach-Absturzsicherungen Sandwich „SDW-1“ und „SDW-2“ sind ständig nutzbare Sicherheitshalter, die fest an die Dachkonstruktion eingebaut werden und als Einzel-Anschlagpunkt oder Anschlagkonstruktion für das Auffang- oder Haltesystem des an der Dachkante arbeitenden Handwerkers dienen.

Die Sicherheitshalter sind am Untergrund geprüft und gemäß den Grundsätzen für die Prüfung und Zertifizierung von Persönlichen Schutzausrüstungen für 3 Personen pro Anschlagpunkt bzw. 2 Personen pro Feld, jedoch max. 4 Personen an einer horizontal beweglichen Führung (Verbindungsseil) zwischen 4 Anschlagpunkten ausgelegt und geprüft nach EN 795 - A.

3 Kennzeichnung und Normen

Typenbezeichnung:	GRÜN „SDW-1“ bzw. „SDW-2“
Nummer(n) der entsprechenden Norm(en):	EN 795 A
Name oder Logo des Herstellers/Vertreibers:	GRÜN
Seriennummer und Baujahr des Herstellers:	xx / 20xx
Zeichen, dass die Gebrauchsanleitung zu beachten ist:	

4 Technische Daten „SDW-1“ / „SDW-2“

Sicherheitshalter für Trapez- und Sandwich-Dachelemente

GRÜN-Sandwich „SDW-1“ und „SDW-2“ wurde am Dach geprüft und zertifiziert nach EN 795 A. Die Prüfung erfolgte statisch und dynamisch am Originaluntergrund.

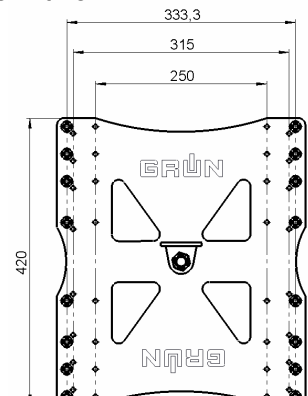
GRÜN-Sandwich „SDW-1“ und „SDW-2“ ist auch als Unterkonstruktion zur Befestigung von Seilzwischenhaltern bei Horizontalseilsicherungssystemen geeignet. Die maximal eingeleitete Kraft darf max. 12 kN betragen. Die Prüfung erfolgte mit 18 kN.

Typ: „SDW-1“

geeignet für Dachelemente aus Stahl mind. 0,55mm
 mit Sickenabstand: 243/ 250/ 310/ 333 mm

Grundplattengröße: 2 x 362 x 420 mm
 Material: Edelstahl Werkstoff: 1.4301
 Gesamthöhe : ~ 100 mm

3x 2 Stück Lochreihen mit je 8 Stück Bohrungen
 für 16 Stück Bohrbefestiger „SL2-S16-6,3x28“ mit Dichtscheibe

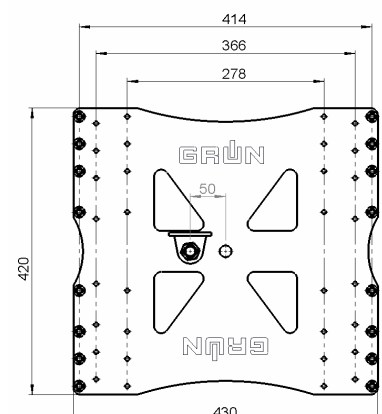


Typ: „SDW-2“

geeignet für Dachelemente aus Stahl mind. 0,55mm
 mit Sickenabstand: 183/ 207/ 275/ 280 mm

Grundplattengröße: 2 x 420 x 430 mm
 Material: Edelstahl Werkstoff: 1.4301
 Gesamthöhe: ~ 100 mm

3x 2 Stück Lochreihen mit je 8 Stück Bohrungen
 für 16 Stück Bohrbefestiger „SL2-S16-6,3x28“ mit Dichtscheibe



5 Aufbau und Montage

5.1 Befestigung am Untergrund Typ: „SDW-1“ / „SDW-2

Die Anschlagpunkte können je nach Typ auf verschiedenen Sandwich-Dachelementen befestigt werden. Voraussetzung dafür ist eine tragfähige Unterkonstruktion der Dachelemente und die Verwendung der original mitgelieferten Befestigungsmittel. Im Zweifelsfall ist ein Baustatiker hinzuzuziehen.

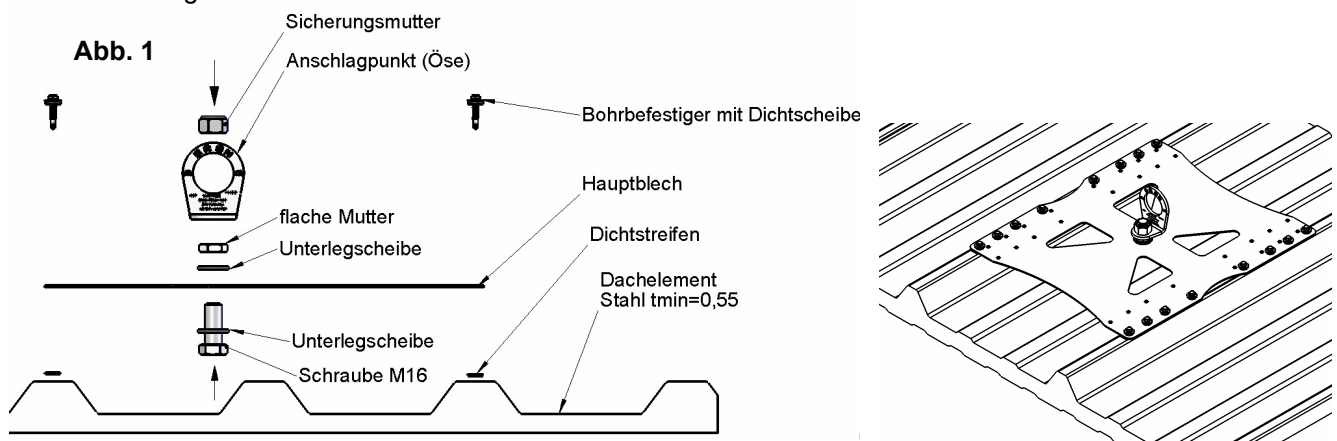
5.2 Einbau - Schritte

Werkzeug :

2 Stück Maulschlüssel SW24
 Akkuschauber mit 6-Kant Steckschlüsseleinsatz SW 8
 Messer

Der Einbau der Anschlagpunkte erfolgt mit einem Mindestabstand von 2,5 m zur Dachkante. Die Zwischenabstände der Anschlagpunkte sollen, bei Verwendung als Anschlagkonstruktion, 4 - 6 m (max. 7,5 m) betragen.

Die Befestigung der Anschlagpunkte SDW-1 / SDW-2 muss unbedingt mit den originalen Bohrbefestiger erfolgen, denn nur diese erzielen die erforderliche Festigkeit der Anschlagpunkte am Untergrund.



Vorgehensweise:

- Position der Anschlagpunkte auf der Dachfläche festlegen.
 Hinweis:
 Die Anschlagplatte „SDW-1“ wird immer auf zwei Hochsicken der Dachelemente befestigt.
 Die Anschlagplatte „SDW-2“ wird teilweise über drei Hochsicken befestigt (siehe Abb.3)
 Aus diesem Grund besitzt die Anschlagplatte eine zusätzliche außermittig angeordnete Aufnahmebohrung zur Befestigung des Einzelanschlages (Öse).
- Befestigung des Einzelanschlages (Öse) am Hauptblech erfolgt lt. Abb. 1, dazu die Schraube M16 mit Unterlegscheibe in das Hauptblech einschieben und von der Gegenseite eine weitere Unterlegscheibe und eine flache Mutter M16 aufschrauben und fest gegeneinander kontern.
 Anschließend den Einzelanschlages (Öse) auf das herausragende Gewinde aufschieben und die mitgelieferte Sicherungsmutter bis zur Öse komplett aufschrauben. Um im späteren Gebrauch eine Schlaufenbildung durch die PSA zu verhindern, soll sich der Anschlagpunkt um die Schraubenachse frei drehen. Dazu wird die Sicherungsmutter nachdem sie fest geschraubt wurde, um eine ¼-Umdrehung gelöst, so das sich der Anschlagpunkt (Öse) nun frei drehen kann.

Kontrolle: Es sollen nach Montage mind. 2 Gewindegänge der Schraube M16 Oberhalb der Sicherungsmutter sichtbar sein.

Montage

Vorgehensweise

- Zur jeweiligen Sickenbreite der Dachelemente passende Lochreihen (2 Stück mit je 8 Bohrungen) im Hauptblech des Anschlagpunktes durch Auflegen und mittiges Ausrichten ermitteln.
 Die beiden gewählten werksseitig gebohrten Lochreihen müssen sich jeweils in der Mitte bzw. im äußeren Drittel der jeweiligen Hochsicke befinden.
 Anschließend die entsprechenden zwei Lochreihen mit dem beidseitig klebenden Butylband auf der Unterseite überkleben.
- **ACHTUNG:** Wenn die Lochreihen nicht übereinstimmen dürfen keine zusätzlichen Löcher eigenmächtig gebohrt werden. Unbedingt nur die Anschlagplatte verwenden, die zur Sickenbreite Ihrer Dachelemente passt.
- Nun die noch vorhandene Schutzfolie des Butylbandes abziehen und den Anschlagpunkt auf die zuvor ermittelten Hochsicken ausrichten und aufdrücken.
- Nach dem Anschrauben des Einzelanschlagpunktes(Öse) und dem Aufkleben der beiden Dichtstreifen wird nun jede Anschlagplatte mit den original mitgelieferten 16 Stück Bohrbefestiger an der Hochsicke der Dachelemente fachgerecht verschraubt.

Hinweis:

Die gewindefreie Zone unter dem Bohrbefestigerkopf verhindert ein Überdrehen des Gewindes im Blech.
 Die Bleche werden zwangsweise in diese Zone gezogen und optimal geklemmt.
 Die Bohrbefestiger sind ohne Tiefenanschlag und ohne Drehmomentkupplung zu verarbeiten.

6 Zubehör für Flachdach - Absturzsicherungen:

Bezeichnung	Artikel-Nummer
Sicherheitsverbindungsseil „HA 22 -13m / horizontal bewegliche Führung (nicht Witterungsfest) 16 mm Ø m. Karabinerhaken, Seilkürzer/Falldämpfer, 13 m lang s. o jedoch 16 m lang s.o. jedoch 22 m lang	4600 16 00 4600 17 00 4600 18 00
Sicherheitsverbindungsseil „SAFEX-ESE“ / horizontal bewegliche Führung (Witterungsfest) 16 mm Ø m. Karabinerhaken, Seilkürzer/Falldämpfer - 15 m lang - 22 m lang	4600 11 00 4600 12 00
Sicherheits-Anschlagseil 12 mm Ø einerseits mit Karabinerhaken, Seilkürzer/Falldämpfer, andererseits m. Karabinerhaken, 3 m lang 10 m lang 15 m lang	4295 00 00 4296 00 00 4297 00 00
Auffanggurt „AGU 10“ Dura-Flex	4293 10 00
Auffanggurt „AGU 90-R“ Dura-flex mit 40 cm Rückenösenverlängerung	4293 20 00
Verbindungsmittel mit Falldämpfer 2m „Manyard ME-83“	4294 00 00
Aufbewahrungskoffer für Sicherheitsgeschirr (Metall)	4289 00 00
Seilbehälterschrank (Groß) mit Tür und Schloss, zur Wandmontage	4288 00 00
Sicherheitsset (Falldämpfer, 0,5m Verbindungsmittel - Gurtband, Auffanggurt und Koffer)	4305 00 00

(Auszug aus Lieferprogramm)

7 Verwendungsanleitung für das Sicherheitssystem Sandwich „SDW-1 / SDW-2“

7.1 Die Anschlageinrichtung darf nur mit den horizontal beweglichen Führungen:

Artikel Nr. 4600 16 00 = 13,0m (Nicht Witterungsbeständig)
Artikel Nr. 4600 17 00 = 16,0m (Nicht Witterungsbeständig)
Artikel Nr. 4600 18 00 = 22,0m (Nicht Witterungsbeständig)

Artikel Nr. 4600 11 00 = 15,0m (Witterungsbeständig)
Artikel Nr. 4600 12 00 = 22,5m (Witterungsbeständig)

der Firma Grün GmbH eingesetzt werden.

7.2 Die Sicherheitshalter können als Anschlagpunkt oder Anschlagkonstruktion verwendet werden. Die durch den Anschlagpunkt oder Anschlagkonstruktion in den Befestigungsgrund im Sturzfall eingeleiteten Kräfte von 8,5 kN an der Anschlagöse, sind bauseits zu prüfen. Im Bereich der Absturzkante ist darauf zu achten, dass die gesamte erforderliche Höhe unterhalb des Benutzers mindestens 3 m plus der erforderlichen lichten Höhe des angeschlagenen Auffangsystems entsprechend dessen Gebrauchsanleitung beträgt. Dabei ist die zulässige Beanspruchung der Bestandteile durch scharfe Kanten zu verhindern.

7.3 Die horizontalen beweglichen Führungen (Leitseile) sind in verschiedenen Längen lieferbar und bestehen aus einem Verbindungsseil $\varnothing 16\text{mm}$ mit eingespleisstem Karabinerhaken, 2 lose geführten Karabinerhaken und einem Seilkürzer. Die persönliche Schutzausrüstung gegen Absturz (PSA) bestehend aus Sicherheitsseil, Auffanggurt und Verbindungsmittel, ist nach Gebrauch stets trocken z.B. im Aufbewahrungskoffer oder Seilbehälterschrank zu lagern.

7.4 Vor Benutzung der Sicherheitseinrichtung müssen die Sicherheitsanschlagpunkte und die daran angeschlossenen Auffang- oder Haltesystem durch Sichtprüfung auf Funktionstüchtigkeit und Beschädigungen überprüft werden. Beschädigte oder durch einen Absturz beanspruchte Teile dürfen nicht weiter benutzt werden und müssen durch Originalteile ersetzt werden.

7.5 Die mit dem System mitgelieferten Dokumente (Kontrollkarte) sind auszufüllen und zusammen mit den nicht fest eingebauten Teilen der Ausrüstung an einem geschützten Ort (z.B. Seilschrank) zu verwahren.

7.6 Zwischen 2 bis 4 Sicherheitshaltern wird die horizontale bewegliche Führung (Verbindungsseil) mit den an der Führung befindlichen Befestigungselementen befestigt und mittels Seilkürzer gespannt. An der horizontal beweglichen Führung (Verbindungsseil) kann der Handwerker sein Auffang- oder Haltesystem einhängen. Dabei ist zu beachten, dass die vorhandenen Karabinerhaken bestimmungsgemäß verriegelt werden.

7.7 Die horizontal bewegliche Führung (Verbindungsseil) wird stets parallel zur Dachkante geführt und darf nicht um Ecken gespannt werden. An jeder Ecke muss neu angeschlossen werden.

7.8 Das Anschlagen am Anschlagpunkt/ Anschlagkonstruktion darf nur mit Auffanggurt nach DIN EN 361, Falldämpfer nach DIN EN 355 und Verbindungsmittel nach DIN EN 354 als Absturzsicherung entsprechend der Gebrauchsanleitung des jeweiligen Herstellers benutzt werden. Das Verbindungsmittel nach DIN EN 354 sollte mit einer Längeneinstellung versehen sein. Die Öffnung des Karabinerhakens muss mehr als 16 mm betragen.

Verwendungsanleitung für das Sicherheitssystem Sandwich „SDW-1 / SDW-2“

- 7.9 Ist die Möglichkeit eines Absturzes ausgeschlossen, so kann die Anschlageinrichtung auch mit einem Haltesystem nach DIN EN 358 verwendet werden. Die Angaben in den entsprechenden Gebrauchsanleitungen sind dabei zu berücksichtigen.
Beim Einsatz eines Haltesystems darf das Verbindungsmittel nur so lang eingestellt werden, dass ein Absturz der zu sichernden Person nicht möglich ist. Dabei ist auch die Auslenkung der beweglichen Führung unter Belastung durch das Verbindungsmittel zu berücksichtigen. Die Auslenkung ist vor Arbeitsbeginn von einem sicheren Standplatz aus zu bestimmen. Dazu ist die bewegliche Führung des Haltesystems in Feldmitte in Beanspruchungsrichtung mit ca. 300 N (ca. 30 kg) zu belasten (bei 2 Benutzern ist die Belastung zu verdoppeln) und die Auslenkung zu messen.
- 7.10 Eine Fremdbenutzung der Sicherheitshalter (z.B. Anschlagen von Hebewerkzeugen o.ä.) ist nicht zulässig.
- 7.11 Die gesamte Sicherheitseinrichtung muss nach Bedarf, mindestens jedoch einmal jährlich, einer Prüfung durch einen Sachkundigen unterzogen werden. Die Richtlinien für Sicherheits- und Rettungsgeschirre sind zu beachten. Die Prüfung durch einen Sachkundigen ist auf der mitgelieferten Kontrollkarte zu dokumentieren. Es wird darauf hingewiesen, dass bei Fehlen oder unvollständiger Dokumentation Regressforderungen jeglicher Art ausgeschlossen sind.
Die Regeln für den Einsatz von persönlichen Schutzausrüstungen gegen Absturz, BGR 198 (ZH 1/709), sind zu beachten !

Der Anschlagpunkt bzw. Anschlagkonstruktion dient ausschließlich der Sicherheit von Personen und darf nur nach den entsprechenden Bestimmungen der Bau-Berufsgenossenschaft benutzt werden.

8 Allgemeine Hinweise

8.1 Persönliche Schutzausrüstung

Überprüfen Sie Auffanggurte, Falldämpfer und Karabinerhaken auf ordnungsgemäßen Zustand (Beschädigungen). Verwenden Sie die Anschlageinrichtung nicht, wenn Zweifel über ihren sicheren Zustand besteht.
Die Anschlageinrichtung ist in diesem Fall sofort durch eine sachkundige Person oder den Hersteller zu überprüfen und ggf. zu ersetzen.
Eine durch Absturz beanspruchte Anschlageinrichtung ist dem Gebrauch zu entziehen und von einer sachkundigen Person oder dem Hersteller zu ersetzen.

8.2 Benutzung des System

Bei der Benutzung der Anschlageinrichtung ist darauf zu achten, dass die Anschlagmittel keinesfalls offenem Feuer oder anderen Hitzequellen ausgesetzt werden dürfen. Dies führt zur sofortigen Zerstörung der Anschlagmittel.
Weiterhin ist ein Schaben oder Rutschen über scharfe Kanten zu vermeiden.

Führen Sie vor dem Anschlagen an das System eine Sichtprüfung durch.
überprüfen Sie das System auf Anzeichen von Beschädigungen, Bruch oder übermäßigen Verschleiß oder beschädigte Halterungen.

Das Anschlagssystem darf nicht verwendet werden, wenn die persönl. Schutzausrüstung nicht vollständig an das System angeschlossen werden kann oder die horizontal bewegliche Führungen Beschädigungen aufweist.

Allgemeine Hinweise

8.3 Reinigung der Ausrüstung

Je nach Einsatzbedingungen muss die horizontal bewegliche Führung (Verbindungsseil) gelegentlich gereinigt werden, und zwar mit einer Bürste, warmen Wasser und Geschirrspülmittel. Obwohl das System weitestgehend wetterbeständig ist, sollte Kontakt mit Säuren, Bitumen, Zement, Chlorid, Lackfarbe oder aggressiven Reinigungs-Flüssigkeiten vermieden werden.
Keinesfalls aggressive Reinigungsmittel bzw. Chemikalien verwenden!

9 Notifizierte Abnahmestelle der Anschlageinrichtung

TÜV SÜD Product Service GmbH
Ridlerstrasse 65

D – 80339 München
NB 0123

10 KOPIERVORLAGE „Hinweise zum bestehenden Dachsicherheitssystem“

12 KONTROLLKARTE (Installations- und Prüfungsnachweis)



EINZELANSCHLAGPUNKTE (EAP)



GRÜN

Sandwich
SDW -1 / SDW-2

Beim Dachzugang (Systemzugang) ist dieser Hinweis vom Bauherrn gut sichtbar anzubringen:

HINWEISE ZUM BESTEHENDEN DACHSICHERHEITSSYSTEM

Die Benutzung darf nur entsprechend der Aufbau- und Verwendungsanleitungen erfolgen.

Aufbewahrungsort der Aufbau- und Verwendungsanleitungen, Prüfprotokolle, etc. ist:

- Übersichtsplan mit der Lage der Anschlagseinrichtungen:

- Hersteller und Systembezeichnung: GRÜN Sandwich „SDW-1“ / „SDW-2“
- Datum der letzten Prüfung: _____
- Höchstzahl der zu sichernden Personen: 3 Personen
- Notwendigkeit von Falldämpfern: ja
- Der erforderliche Mindestfreiraum unter der Absturzkante zum Boden errechnet sich:

Herstellerangabe der verwendeten Persönlichen Schutzausrüstung
inkl. Seilauslenkung + Körpergröße + 1m Sicherheitsabstand.

EINZELANSCHLAGPUNKT SANDWICH- „SDW-1“ / „SDW-2“

Baujahr / Installationsdatum:

Installationsort / Benutzer:
(Gebäudeanschrift)

Ersteinsatz:

Kaufdatum:

Durchgeführte Tätigkeiten	Festgestellte Mängel		Datum	Firma/Name/ Sachkundiger	Mängelbeschreibung/ Maßnahmen	Datum der nächsten regelmäßigen Überprüfung
	JA	NEIN				
Installation/Montage Die Einzelanschlagpunkte wurden lt. Mitgelieferter Aufbau- und Verwendungsanleitungen ordnungsgemäß montiert / installiert						
Systemüberprüfung Sichtprüfung der Anschlagpunkte und des Zubehörs (Verbindungsmitel, etc.) durch einen autorisierten Sachkundigen. Ohne Beanstandungen durchgeführt.						

*** Bei Beanspruchung durch Absturz oder bei bestehenden Zweifeln ist die Anschlagrichtung sofort dem Gebrauch zu entziehen und dem Hersteller oder einer sachkundigen Werkstatt zur Prüfung und Reparatur zu senden. Dies trifft ebenfalls bei Beschädigungen der Anschlagmittel zu.

Das Dokument ist vom Verantwortlichen auszufüllen und mit der Verwendungsanleitung an einem geschützten Ort sicher zu verwahren (z.B.: Hausverwaltung)
Beim Zugang zum Dachsicherungssystem sind die Positionen der Anschlagrichtungen durch Pläne (z.B.: Skizze der Dachdraufsicht) zu dokumentieren!